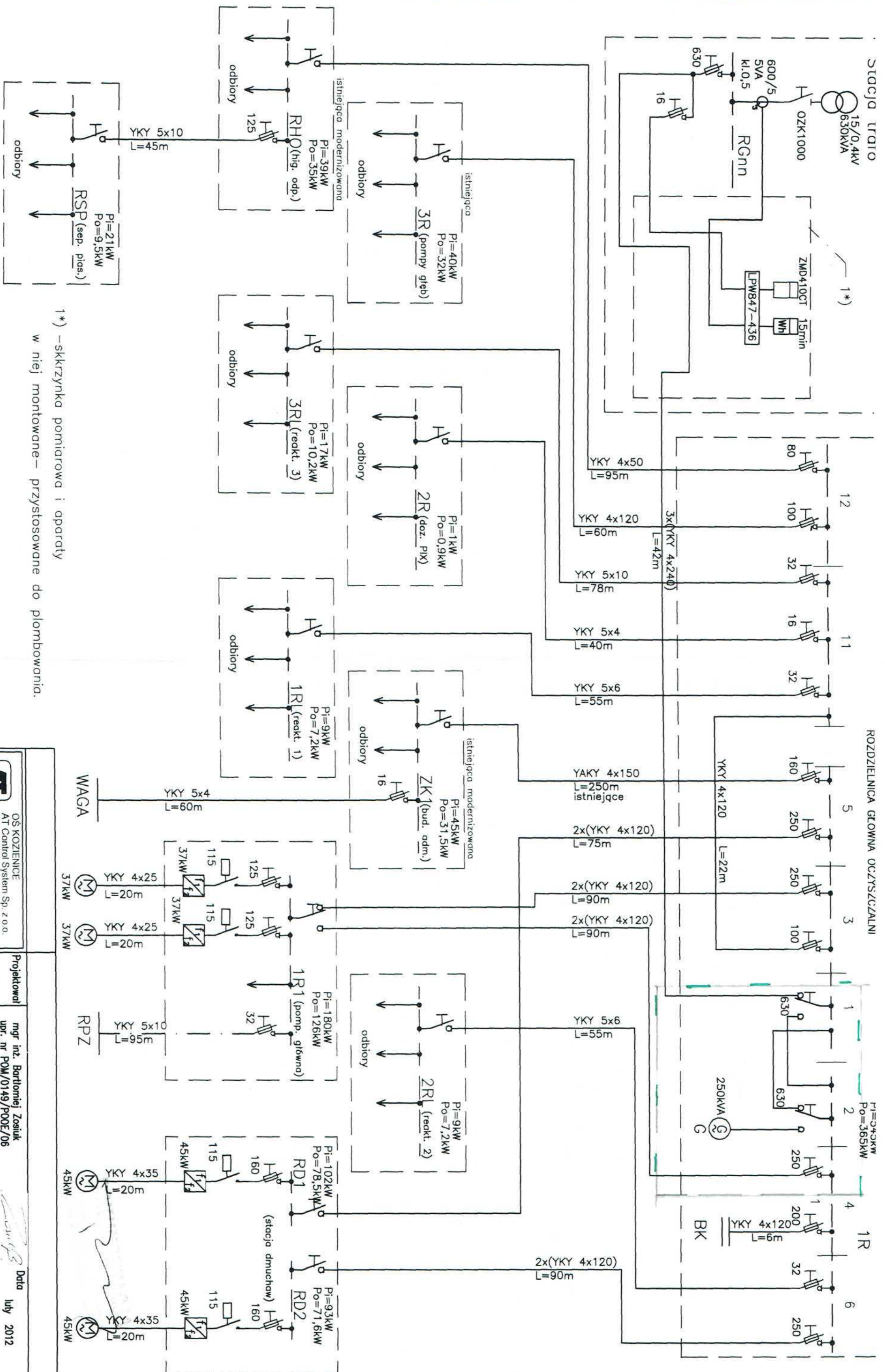


STACJA LT1010

ROZDZIELNICA GŁÓWNA UCZYSCZALNI



1\*) - skrzynka pomiarowa i aparaty w niej montowane - przystosowane do plombowania.

<p>OS KOZIENICE AT Control System Sp. z o.o.</p>		<p>Przedsiębiorstwo Projektowo-Ustalewowe 54-920 Pils. ul. Okrzei 18 PPOU-BDO Sp. z o.o. tel. 0-61/214-22-40, fax 0-61/214-22-50</p>	
Projektował	mgr inż. Bartłomiej Zosiuk upr. nr POM/0149/PPOU/06	Data lipcy 2012	
Sprawił	mgr inż. Henryk Grunwald upr. nr 1702/Gd/84	Skala	
Schemat strukturalny		Nr. rysunku	
SCHEMAT ZASILANIA		4	
Nr. archiwalny		Arkusze	
3-157		1/1	